

# BOHA AG

## Strassen-Leuchte R-Serie

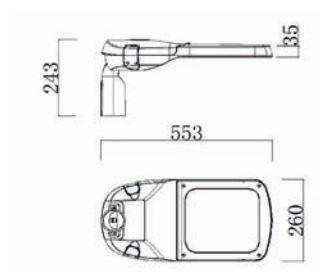
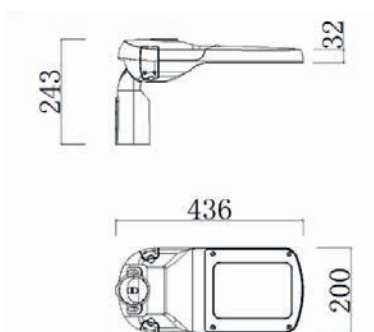
- Für Strassen, 50 bis 200 Watt
- Diverse Steuerungsmöglichkeiten

- 4'000 Kelvin\*, CRI 80\*, IP 65
- 4 Jahre Garantie
- Einsatzbereich -40 °C bis 50 °C
- Lumileds 5050 LED Chips mit Inventronics Vorschaltgeräten
- Über 100'000 Lichtstunden L70
- 170 Lumen pro Watt

\* auch andere Ausführungen erhältlich



Modell	R1 35	R1 50	R1 70	R1 100
Watt	35 W	50 W	70 W	100 W
Lumen	5'950 lm	8'500 lm	11'900 lm	17'000 lm



### Weitere Spezifikationen

- Eingangsspannung: 100 - 528 Volt
- Material: Aluminium
- Optiken: TIIS, TIIM, TIIM
- Leistungsfaktor > 0.95
- Überspannungsschutz: 10 kV

