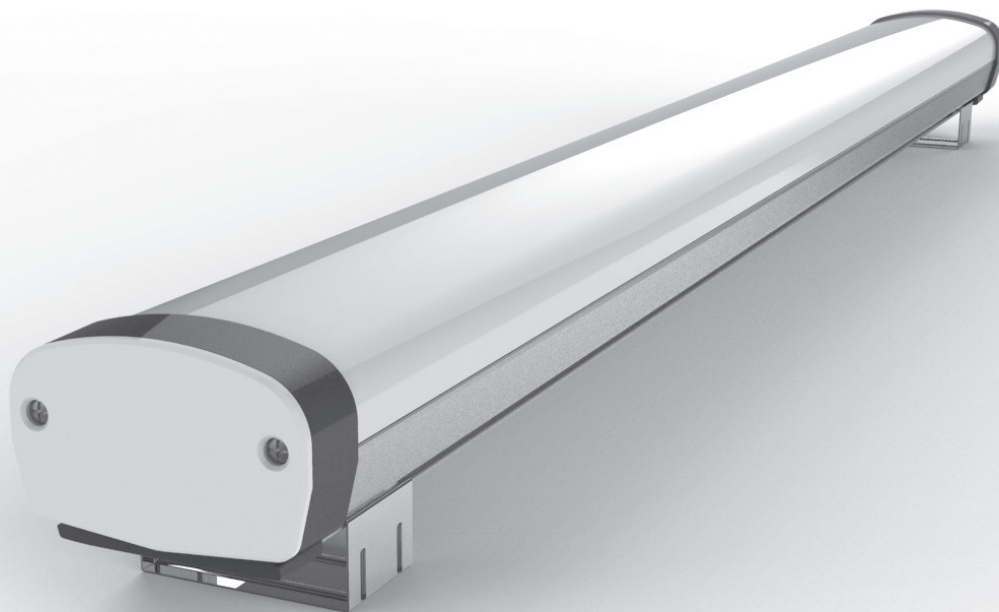




LED Europa
s'richtige Licht

LANGFELDDLEUCHTEN



M₃ SERIE

Die **M3-Serie** Langfeldleuchten besticht durch ein robustes Gehäuse, starke Montageklammern und eine perfekte Verarbeitung sowie eine vielfältige Erweiterbarkeit. Pro-line!

“

”

5 JAHRE
GARANTIE

EPISTAR LED CHIPS



Der Epistar Chip erreicht über 140lm/W, eine hohe Stabilität, lange Lebensdauer und vermeidet in höchstem Maße eine elektrostatische Aufladung.

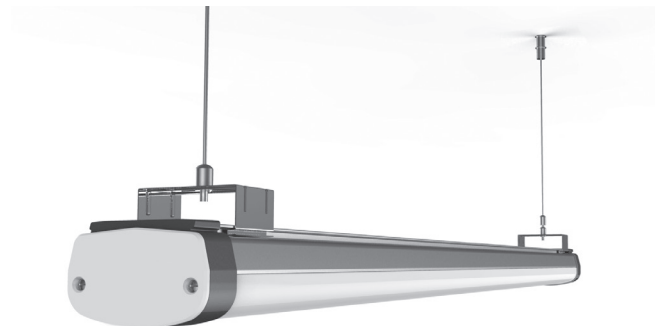
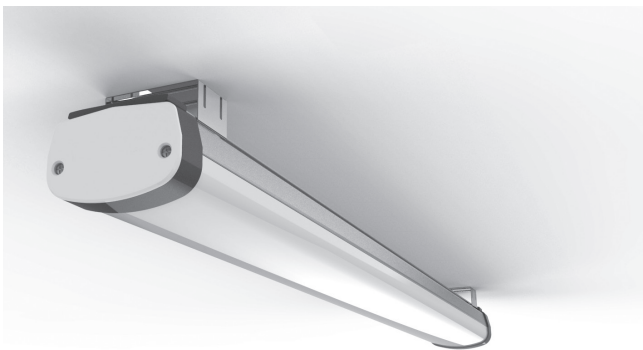
LED VORSCHALTGERÄT

Das High-end LED Vorschaltgerät weist eine hohe Stabilität und Langlebigkeit auf.

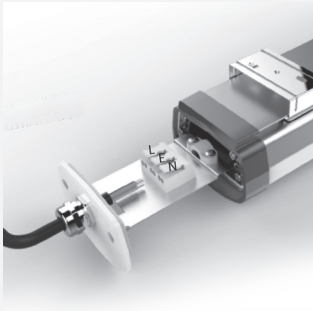
LED MODULE

Exquisites Design, hervorragende Hitzeableitung, mit hohem IP-Schutz (IP-65) gegen Strahlwasser und hoher Schlagfestigkeit nach IK08.

Unterstützte Anbringungsmethoden



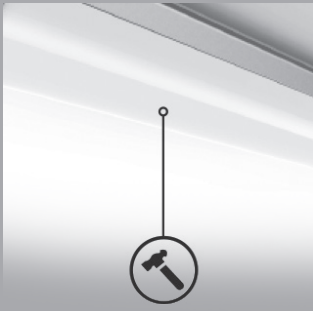
WEITERE FUNKTIONEN



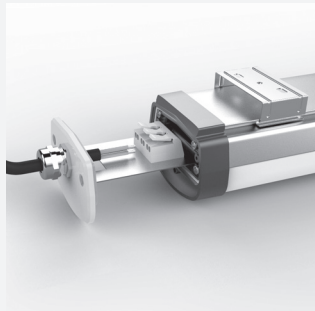
Einfache Verkabelung



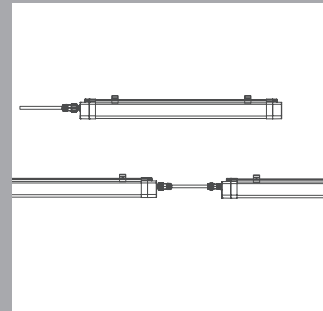
Wasser- und staubdicht nach IP65



Schlagfeste Polycarbonat
Abdeckung nach IK08 Schutz.



Wasserdichte Verbindungen und
integriertes Netzteil.



Anschlussarten

Einsatzbereiche

Hallen, Parkhäuser, Bahnhöfe, usw.

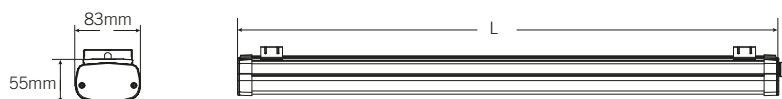


TECHNISCHE DATEN



Produkt	TP-M3-020	TP-M3-040	TP-M3-050	TP-M3-065
Nennwert	20W	40W	50W	65W
Lumen (+/- 5%)	2'600	5'200	6'500	8'450
Länge	60cm	120cm	150cm	150cm
Eingangsspannung	100-240V AC 50/60Hz			
Betriebstemperatur	-20°C to +40°C			
Leistungsfaktor (PF)	> 0.9			
Optik	120°			
CRI	> 80 (optional 90, 95)			
Zubehör	Verlinkbar / Dimmbar			
CCT (+/- 5%)	3000K - 4000K - 5000K - 6500K			
Impressionsschutz, Schlagfestigkeit	IP65, IK08			
Linse, Gehäuse	PC (UV resistent), Aluminiumgehäuse			
Verpackung	1 Stück pro Karton			

PRODUKTLOGISTIK



Produkt	20W	40W	50W	65W
Gewicht	1.2 kg	1.9 kg	2.4 kg	2.4 kg
L-Länge	600mm	1200mm	1500mm	1500mm

VERPACKUNGSLOGISTIK



Produkt	20W	40W	50W	65W
Gewicht	1.4 kg	2.1 kg	2.6 kg	2.6 kg
L-Länge	690mm	1290mm	1590mm	1590mm

ZERTIFIZIERUNGEN



- Funktionen und Spezifikationen können ohne vorherige Ankündigung geändert werden.
- Die Produktfarbe kann sich aufgrund der Kameradiskrepanz oder der Bildschirmeneinstellungen unterscheiden.
- Alle Marken sind eingetragene Warenzeichen der jeweiligen Eigentümer.

LED Europa AG

Rosenbergstrasse 22
CH - 9000 St. Gallen

tel +41 71 223 40 54
fax +41 71 223 40 24

info@ledeuropa.ch

www.ledeuropa.ch

10/25/17 - 4